



Microscopios Kaps ENT SDM

Adding Value
to your ENT Practice



Kaps SDM

Óptica, Iluminación, Comodidad – Todo se ajusta a la perfección



Kaps SDM tiene 2 sistemas de montaje diferentes para elegir:

- SDM 60 soporte móvil
- SDM 20 para montar en pared

El microscopio de Kaps SDM está diseñado para otorrinolaringólogos que no están dispuestos a renunciar a la calidad óptica y buscan un microscopio de fácil mantenimiento.

Kaps SDM es el modelo básico perfecto y ofrece una gran relación calidad-precio.

Nos hemos centrado en las principales características que afectan a los exámenes médicos y hemos combinado la óptica Kaps de eficacia probada con una iluminación LED brillante y una gran comodidad de uso.

La óptica proporciona imágenes cristalinas y detalles de alta resolución en colores naturales (óptica apocromática).

El sistema de iluminación LEDone ofrece una serie de características de producto extremadamente positivas que puntúan por encima de las fuentes de luz halógenas convencionales:

- Trabajo detallado sin fatiga con calidad de luz diurna
- Absolutamente silencioso y sin vibraciones
- Larga vida útil (30.000 horas)
- Bajo consumo energético



- Cambiador de 3 aumentos para una excelente profundidad de enfoque y una extraordinaria impresión espacial
- Lentes oculares gran angular para usuarios de gafas incluidas de serie
- Acoplamiento de 45° opcional para un posicionamiento y una movilidad aún más sencillos y precisos

Datos técnicos

Kaps SDM

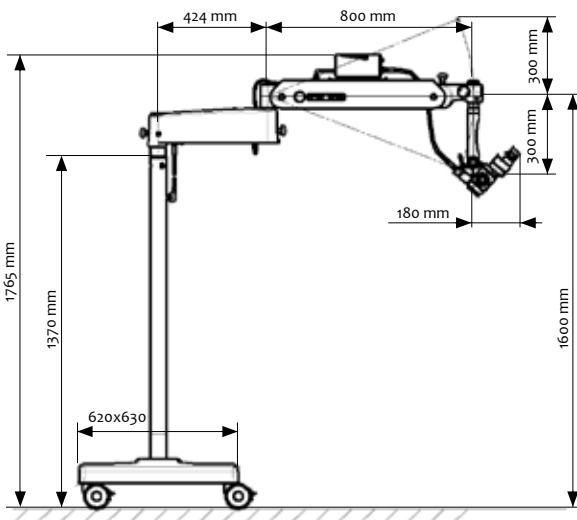
Iluminación	LEDone
Objetivos	Objetivos intercambiables de 200 mm a 400 mm en escalas de 50 mm Lentes f = 200 mm y f = 250 mm con enfoque integrado (14 mm)
Tubos binoculares	Tubo recto f = 125 mm o f = 159 mm
Lentes	Lentes WF 12.5 x V o WF 10 x V (con ajuste dióptrico)
Aumentos	Cambiador de aumentos de 3 escalas, cambiador de aumentos de 5 escalas con coste adicional
Precisión de enfoque	Enfoque manual de 40 mm (opcional)
Cámara de vídeo	Adaptación de videocámaras de montura C mediante compartidor de imagen y tubo de TV
Adaptador endoscópico integrado Para adaptación directa a las cámaras endoscópicas	

Escala de aumentos

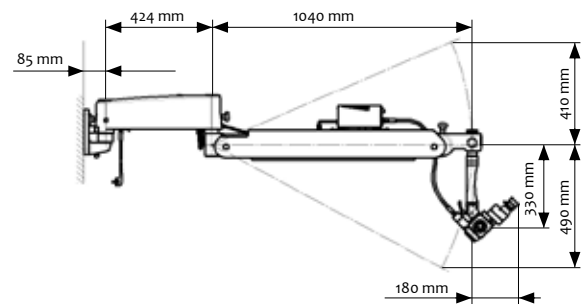
Lupa de 3 y 5 aumentos con tubo f = 125 mm

Escala de aumentos	0.4	0.63	1.0	1.6	2.5	Lentes f = 200 mm Aumento de lentes 12.5 x V
Aumentos	3.2	5	8	12.8	20	
Campo de visión Ø en mm	52	34	22	14	8.5	

Soporte móvil



Montaje en pared





Karl Kaps is a global medical technology company, offering complete diagnosis and treatment solutions in the medical disciplines of otorhinolaryngology, ophthalmology, microsurgery, endodontics, neurosurgery, spinal surgery, gynecology and in all similar areas.

Modern, innovative surgical and diagnostic microscopes are developed and manufactured at the Asslar and Wetzlar production sites.

We aim to provide our customers with the best possible equipment for the medical care of their patients. This is our contribution to ensuring that correct diagnosis and successful therapy can be initiated.

More information can be found at www.kaps-optik.de

© 2016 Karl Kaps GmbH & Co. KG

All rights reserved
Technical changes may be made
without prior notice

Printed in Germany, August 2016

Kaps SDM Examination Microscope ENT / en / 2016-08

OUR FOCUS IS ON YOUR VISION